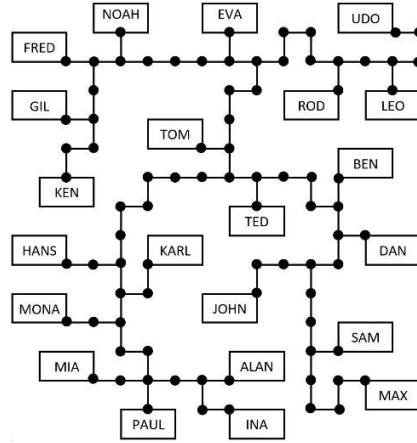




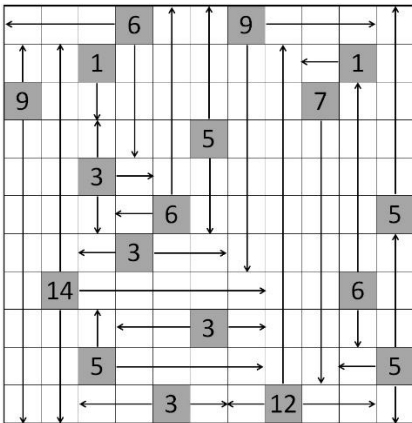
naef-raetsel-spiele.ch

# Megaschwere Logikrätsel Lösungen

## Distanzen



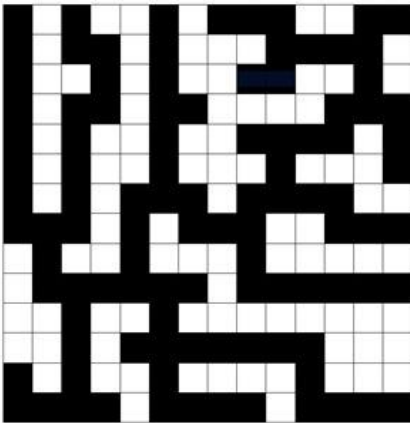
## Vier Winde



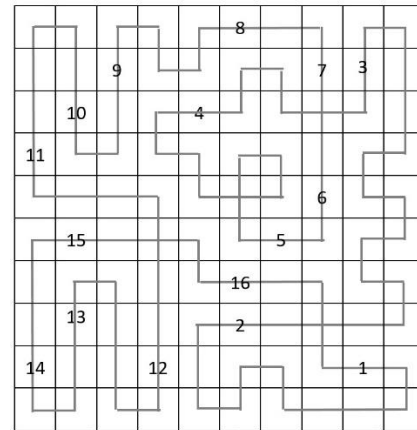
## Kropki

1	8	○	9	6	○	5	2	7	4	○	3			
8	5	1	○	2	7	4	6	●	3	9				
3	○	2	●	4	●	8	○	9	1	5	○	6	○	7
5	3	●	6	4	1	7	○	8	○	9	2			
2	6	●	3	7	○	8	○	9	4	1	5			
7	9	5	1	6	●	3	○	2	8	●	4			
9	4	●	2	5	3	8	1	7	○	6				
6	1	7	3	○	4	○	5	9	2	8				
4	7	○	8	○	9	2	6	●	3	5	1			

## Koralle



## Bahnhöfe



## Dominion

A	A	A	A	A	A			C	C	C	C
A		A		A	A	A	A			C	C
A		A		A	A			D	D		
	B		E			D	D	D	D	D	D
	B		E	E	E			D	D		
E		E	E			F	F			I	I
E		E		F	F	F	F	F	F		I
E	E	E		F	F			F	F		I
E			L			M	M			I	I
	L	L	L	L	L			K	K		I
	L	L	L			K	K	K	K		I
L	L			K	K	K	K			I	I

## Punktsymmetrie

